

Clarion®

@Vintagecarradio.se

High-Tech High-Touch



@Vintagecarradio.se

1990

vintagacararadio.se

VI ANVÄNDER DEN MEST AVANCERADE TEKNOLOGIN

STÖLDSKYDD



Kodlås (Computer Anti-Theft System)

Apparater med CATS fungerar inte om du inte trycker in en hemlig 4-siffrig kod först.



Stöldkassett

Apparaten kan lätt tas ur sin "stöldkassett". Apparaten har även ett handtag så du kan ta den med dig när du lämnar bilen.



Löstagbar front

Kontrollpanelen kan tas loss när du lämnar bilen så att du inte riskerar att apparaten blir stulen.

RADION



Avsökning av snabbval (PS)

Denna funktion avlyssnar varje snabbval i tur och ordning i 5 sekunder var.



Automatisk stationslagring (AS)

Söker genom radiostationerna, som sänder i området, och lagrar automatiskt de första sex tillräckligt starka stationerna i minnet. Arbetar på alla frekvensband.



Ny station

Denna funktion ställer automatiskt in nästa starka radiostation om den du lyssnar till blir alltför svag.



Auto DX/LO

Automatisk omkoppling av känsligheten vid sökning upp/ner på frekvensbandet.



CZ1

Denna krets eliminerar statistiskt brus i FM-signalen som orsakas av motorn eller andra störningskällor.



SASC MARK II

Övervakar hela tiden FM-signalen och kopplar gradvis om till mono om mottagningen försämras.



Super SASC II

Flytande övergång från stereo till mono och vice versa beroende på den mottagna signalens kvalitet. Reducerar också flervägsdistorsion.



Logikstyrda kontroller

Alla bandspelarkontroller styrs av en mikrodator; med ett fjäderlätt tryck kopplas önskad funktion in direkt.



Autoreverse

När bandslutet nås vänds bandtransportriktningen automatiskt.



Autostopp

Denna indikator tänds när bandslutet nås och banddrivningen stoppas automatiskt.



Upprepning

Medgör avspelning av samma melodi flera gånger om i följd.



Snabbgenomlysning

Spelar de första 10 sekunderna av varje melodi så att önskad melodi snabbt kan hittas.



Blank Skip

Om spelaren känner av ett tyst avsnitt på bandet som är minst 12 sekunder långt spoleras bandet automatiskt fram till nästa melodi.



Frigöring av mekaniken när tändningen slås från

När tändningen slås från dras tonhuvudet

tillbaka och bandet stoppar (bandspelaren), bandet frigörs från tonhuvudtrumman och stoppar (DAT-spelare) eller laser-pickupen ställs i viloläge och CD-skivan stoppar (CD-spelare).



Känner av de tysta avsnitten mellan melodier på bandet för automatiskt stopp vid början av nästa melodi under snabbspolning.



Automatisk tonhuvudjustering vid bandvändning

Azimuth-justering görs automatiskt under avspelning framåt och bakåt, vilket ger jämn frekvensgång.



Amorft tonhuvud

Ett amorft tonhuvud med marginal för mycket höga toppsignaler, rak frekvensgång och stor dynamik används i denna apparat.



Dolby* brusreducering

Apparaten har inbyggd Dolby brusreducering.



Metallbandsväljare

OFF (120 μ sek.): Normalband ON (70 μ sek.): Metall- och CrO₂-band.



Automatisk metallbandsväljare

Däcket ställer själv in rätt tidskonstant beroende på om metall- eller kromband spelas.

LJUDDELEN, ETC.



Ljuddämpning

Tryck en gång för att sänka ljudstyrkan med -20 dB (till 1/10), och en gång till för att få tillbaka normal ljudstyrkenivå.



Loudness

Loudness innebär förstärkning av bas och diskant för att kompensera örats mindre känslighet för dessa toner vid låga ljudnivåer.



Bas- och diskantkontroller

Separata kontroller för bas och diskant.



Faderkontroll

Rymdkontroll med vilken balansen mellan högtalarna fram och bak kan regleras.



Hög uteffekt

Inbyggd högeffektförstärkare.



Digitalingång

Via denna ingång kan en CD-spelare eller ett DAT-däck anslutas.



LINE-OUT anslutning

Används för att ansluta systemet till en separat högeffektförstärkare vid

systemutbyggnad.



X-PANDER

Möjliggör anslutning av en equalizer, förstärkare och andra apparater.

Se systemdiagrammet på sid 20 - 21.



DATABUSS

Huvudapparatens centralprocessor använder databussen som signalväg för att utväxla styrsignaler mellan anslutna komponenter (typ CD-växlare, tuner, osv.). På så sätt kan funktionerna på andra apparater visas på och styrs direkt från huvudapparaten.

@Vintagecarradio.se

@Vintagecarradio.se

DAC8100

14.995:-

DAT-BILRADIO-
BANDSPELARE MED
FM-STEREO/MV OCH
CD-KONTROLLDEL



X-PANDER



EGENSKAPER:

- **Tuner:** • PLL-syntesmottagare med automatisk stationsökning samt manuell sökning uppåt/nedåt på frekvensbandet • 18 snabbval (12 FM, 6 MV) • Avsökning av förinställda stationer (PS) • Automatisk stationslagring (AS) • Auto DX/LO för stationsökning • "Ny station"-omkopplare • Super SASCII-krets reducerar statiskt brus på FM-bandet, CZ1-störätare som tar bort pulsstörningar
- **DAT:** • Logiska kontroller med tonsignal • Tonhuvud på roterande trumma • Servostyrd kassettiläggning och eject • Kassetttuttag med tändningen från • Snabbsökning 200 ggr snabbare än vanlig avspelning • Display för samplingfrekvens • Melodisökning, snabbgenomlyssning, upprepade avspelning (en/alla melodier), överhopp av tomma bandavsnitt
- Spolning till start - Top key • **Audio:** • Elektroniska kontroller (ljudstyrka/bas/diskant/balans/rymdkontroll) • Mutingomkopplare (-20 dB) • Inbyggd kontrolldel för CD-växlare och anslutning för CD-växlare • 4-kanalig LINE-OUT anslutning (RCA) • Extraanslutning (8-polig DIN) • **Övrigt:** • Mikrodatorstyrt stöldskydd (CATS) med personlig kod • Radio/kassettdäck/CD-väjlare • Nedbländningsomkopplare • Digitalur • Fuksensor • Genialiskt upphängningssystem som eliminerar vibrationer • Fluorescerande flervägsdisplay • Belysning för mörkerkörning

- Bandhastighet: 8,15 mm/sek. • Samplingsfrekvenser: 48 kHz, 44,1 kHz, 32 kHz • Brusavstånd (DAT): 92 dB • Dynamik (DAT): 90 dB • Harmonisk distorsion: 0,008% (1 kHz)
- Frekvensområde (DAT): 20 - 20.000 Hz • Svaj: Under mätgränsen • Dimensioner (B x H x D): 178 x 50 x 150 mm

DAC2010

10.995:-

DAT-BILBANDSPELARE



EGENSKAPER:

- **DAT:** • Logisk styrning av alla funktioner • Servostyrd kassettiläggning och eject • Tonhuvud på roterande trumma • Snabbsökning 200 ggr snabbare än vanlig avspelning • Manuell sökning, melodisökning, snabbgenomlyssning, upprepade avspelning - en melodi • Spolning till start - Top Key • Kassetttuttag med tändningen från • **Audio:** • Separata kontroller för bas/diskant • **Övrigt:** • Fuksensor • Genialiskt upphängningssystem som eliminerar vibrationer • Flytande kristalldisplay • Belysning för mörkerkörning • Klar för anslutning till Clarions bilradiobandspelare med DAT-ingång

- Bandhastighet: 8,15 mm/sek. • Samplingsfrekvenser: 48 kHz, 44,1 kHz • Brusavstånd: 92 dB • Dynamik: 92 dB • Harmonisk distorsion: 0,008% (1 kHz) • Frekvensområde: 20 - 20.000 Hz • Svaj: Under mätgränsen • Dimensioner (B x H x D): 178 x 50 x 153 mm

DAT
Digital Audio Tape

vintagacararadio.se

CDC6000

*Finns i handeln från hösten 1990.

CD-SPELARE MED FM-STEREO/MV TUNER



XPANDER

COMPACT
disc
DIGITAL AUDIO



EGENSKAPER:

- **Tuner:** • PLL-syntesmottagare med automatisk stationssökning samt manuell sökning uppåt/nedåt på frekvensbandet • 20 snabbval (15 FM, 5 MV) • Avsökning av förinställda stationer (PS) • Automatisk stationslagring (AS) • Auto DX/LO för stationssökning • Super SASCII-krets reducerar statisk brus på FM-bandet, CZ1-störätare som tar bort pulsstörningar
- **CD:** • Logiska kontroller • Servostyrd CD-iläggning och eject • Genialiskt upphängningssystem som eliminerar vibrationer • 3-stråligt laserspårningssystem • Snabbgenomlyssning, melodisökning, upprepade avspelning (en/alla melodier), slumpvis avspelning • Medhörning under snabbsökning framåt och bakåt • Återgång till CD-skivans början (Top Key) • Minne för senast spelad melodi • Frigöring när strömmen slås från • Tålig mekanisk konstruktion • Kompatibel med 8 cm CD-singlar
- **Audio** • Separata kontroller för bas/diskant, fader och loudness • 4-kanalig LINE-OUT anslutning (RCA) • Extraanslutning (8-polig DIN) • **Övrigt:** • Montering i stöldkassett, dolt bärhandtag och långlivat minnesskydd • Muting-kabel för biltelefon • Belysning för mörkerkörning • Flytande kristall-display

• Svaj: Under mätgränsen • Frekvensområde (CD): 20–20.000 Hz • Harmonisk distorsion: 0,008% (1 kHz) • Dynamik: 90 dB • Brusavstånd: 90 dB • Dimensioner (B x H x D): 178 x 50 x 162 mm

CDC5030

3.995,-

CD-SPELARE



XPANDER



EGENSKAPER:

- **CD:** • Logiska kontroller • Servostyrd CD-iläggning och eject • Genialiskt upphängningssystem som eliminerar vibrationer • 3-stråligt laserspårningssystem • Snabbgenomlyssning, melodisökning, upprepade avspelning (en/alla melodier), slumpvis avspelning • Medhörning under snabbsökning framåt och bakåt • Återgång till CD-skivans början (Top Key)
- Disc in-indikator • **Audio:** • Separata kontroller för bas/diskant • Extraanslutning (8-polig DIN) • **Övrigt:** • Flytande kristalldisplay • Belysning för mörkerkörning

• Svaj: Under mätgränsen • Frekvensområde: 20–20.000 Hz • Harmonisk distorsion: 0,008% (1 kHz) • Dynamik: 90 dB • Brusavstånd: 90 dB • Dimensioner (B x H x D): 178 x 50 x 150 mm

COMPACT
disc
DIGITAL AUDIO

vintagacararadio.se

CDC1005

1.995:-

BÄRBAR CD-SPELARE

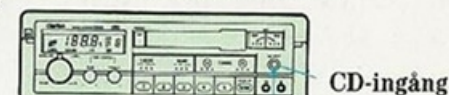


- EGENSKAPER:**
- **CD:** • Logiska kontroller
 - 3-stråligt laserspårningssystem
 - Direktprogrammerad avspelning av 16 melodier
 - Upprepning • Melodisökning (framåt/bakåt)
 - **Övrigt:** • Flytande kristalldisplay
 - Stötsäker låsmekanism
 - Spelaren kan anslutas till Clarion bilradiobandspelare CRH70 med CD-ingång
 - Anslutningskabel för stereon hemma
 - **Medföljande tillbehör:** • Batterieliminatör
 - Bärrem • Anslutningskabel (stereo miniplugg)
 - Anslutningskabel (RCA-plugg)

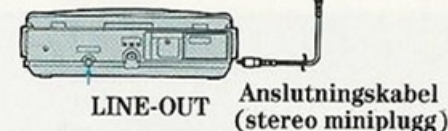
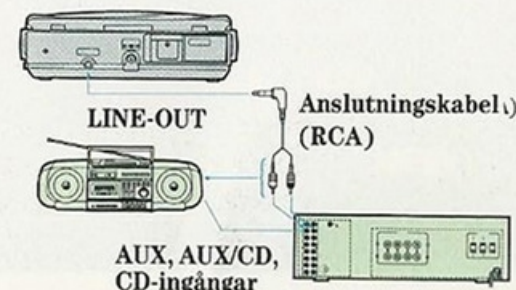
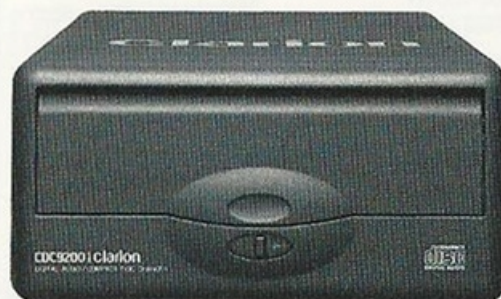
- Svaj: Under mätgränsen
- Frekvensområde: 20 - 20.000 Hz
- Dynamik: 90 dB
- Brusavstånd: 90 dB
- Dimensioner (B x H x D): 130 x 42 x 138 mm

COMPACT
disc
DIGITAL AUDIO

@Vintagecarradio.se

ANSLUTNING
TILL EN BILSTEREO

CRH70

LINE-OUT Anslutningskabel
(stereo miniplugg)ANSLUTNING
TILL EN HEMMASTEREOLINE-OUT Anslutningskabel
(RCA)AUX, AUX/CD,
CD-ingångar

CDC9200 4.995:-

6-SKIVORS CD-VÄXLARE



- EGENSKAPER:**
- **CD:** • Logiska kontroller
 - Avancerad upphängning reducerar vibrationer till ett minimum
 - 3-stråligt laserspårningssystem
 - 6-skivors CD-magasin
 - **Övrigt:** • Extra magasin (CAA-108) kan köpas separat
 - Belysning av magasinöppning och uttagstangent
 - Kompatibel med Clarion-spelare med C-BUS anslutning (DAC8100, CMX230 och CRX111R)

- Svaj: Under mätgränsen
- Frekvensområde: 20 - 20.000 Hz
- Harmonisk distorsion: 0,007% (1 kHz)
- Dynamik: 90 dB
- Brusavstånd: 90 dB
- Dimensioner (B x H x D): 192 x 96,5 x 326 mm

6-CD

@Vintagecarradio.se

COMPACT
disc
DIGITAL AUDIO

CDA8000 1.395:-

KONTROLLENHET FÖR CD-VÄXLARE



- EGENSKAPER:**
- **CD:** • Slumpvis avspelning, snabbgenomlyssning, upprepad avspelning, melodisökning
 - Programmerad avspelning av upp till 30 melodier
 - **Audio:** • Fader-, balans-, bas- och diskantkontroller
 - 4-kanalig LINE-OUT anslutning (RCA)
 - **Övrigt:** • C-BUS anslutning
 - Grön eller orange belysning av displayen
 - LCD-systemdisplay
 - 1/2 DIN-format med kort djup (100 mm)

*Denna apparat används för att styra CD-växlaren CDC9200 om inte CMX230 eller CRX111R används.

- Dimensioner (B x H x D): 178 x 25 x 100 mm

vintagacarradio.se

CMX230

5.995:-

BILRADIOBANDSPELARE
MED FM-STEREO/MV,
LOGISK STYRNING OCH
INBYGGD KONTROLLDEL
FÖR CD-VÄXLARE



EGENSKAPER:

- Tuner:** • PLL-syntesmottagare med automatisk stationssökning samt manuell sökning uppåt/nedåt på frekvensbandet • 24 snabbval (18 FM, 6 MV) • Avsökning av förinställda stationer (PS) • Automatisk stationslagring (AS) • Auto DX/LO för stationssökning • Super SASCII-krets reducerar statistiskt brus på FM-bandet, CZI-störreter som tar bort pulsstörningar
- Kassett:** • Logisk styrning av alla funktioner • Servostyrd kassettiläggning och eject • Autoreverse med automatisk tonhuvudsjustering vid bandvändning • Tvåspaltigt amorft tonhuvud • FG servomotor • Automatisk frigöring av mekaniken när tändningen slås från • Upprepning, överhopp av tomma bandavsnitt, snabbgenomlyssning • Automatisk programkontroll (APC) • Dolby* B-C brusreducering • Automatisk bandtypväljare • Tålig mekanisk konstruktion • Bandtransportindikator
- Audio:** • Elektroniska kontroller (ljudstyrka, bas, diskant, balans, rymdkontroll) med två hastigheter • Loudness • Mutingomkopplare (-20 dB) • 6 ljudbilsminnen (#1 endast förare, #2 förare + 1 passagerare, #3 förare + 3 passagerare, #4, #5, #6 kan förinställas) • Spektrumanalysator med 6 mönster som visas i displayen (fasthållning av toppnivåer, kontur & fasthållning av toppnivåer, reverserad mittkanal, kontur, slumpvis visning, displayavsökning) • Inbyggd kontrolldel för CD-växlare och anslutning för CD-växlare • 4-kanalig LINE-OUT anslutning (RCA) • Extraanslutning (8-polig DIN) för CD-, DAT-spelare och equalizer (X-PANDER)
- Övrigt:** • Mikrodatorstyrt stöldskydd (CATS) med personlig kod • Nedbländningsomkopplare • Digitalur • Stor fluorescerande display, som kan öppnas och stängas • Radio/kassettdäck/CD-väljare • Trådlös fjärrkontroll med belysning • Belysning för mörkerkörning

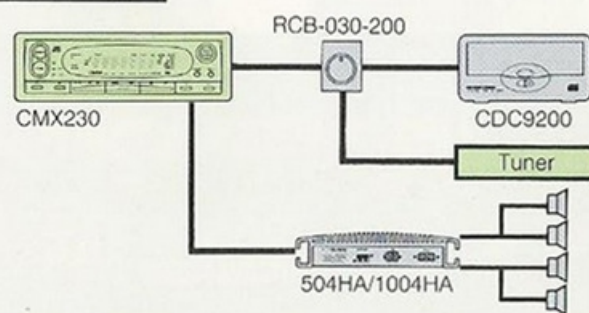
*RCB-030 kopplingsdosa krävs för anslutning till CD-växlaren CDC9200.

Fjärrkontroll



• Öppningsbar frontpanel

SYSTEMEXEMPEL



*Omkopplingsenheten RCB-030 krävs vid anslutning av CD-växlaren CDC9200.

• Svaj (WRMS): ±0,07% • Frekvensområde (kassettband): 30 - 20.000 Hz (metall) • Brusavstånd (kassettband): 53 dB (normal), 64 dB (Dolby B, metall), 73 dB (Dolby C, metall) • FM-känslighet (S/N 26 dB): < 13 dBµV

• Dimensioner (B x H x D): 178 x 50 x 155 mm, 178 x 25 x 130 mm (Tuner)

CRX111R

4.995:-

BILRADIOBANDSPELARE
MED FM-STEREO/MV/LV,
RDS OCH INBYGGD
KONTROLLDEL FÖR
CD-VÄXLARE



X-PANDER

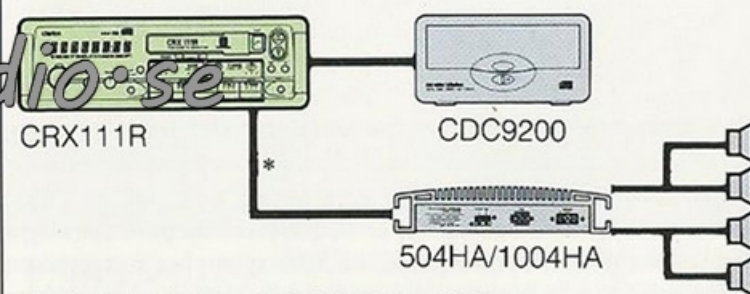


EGENSKAPER:

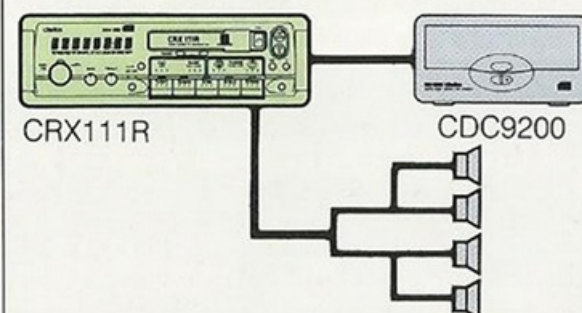
- Tuner:**
 - PLL-syntesmottagare med automatisk stationssökning samt manuell sökning uppåt/nedåt på frekvensbandet
 - RDS med PI/AF/TP/TA/PS
 - 15 snabbval (10 FM, 5 MV+LV)
 - Avsökning av förinställda stationer (PS)
 - Automatisk stationslagring (AS)
 - Auto DX/LO för stationssökning
 - DX/LO-omkopplare
 - Super SASCII-krets reducerar statistiskt brus på FM-bandet, CZ1-störätare som tar bort pulsstörningar
- Kassett:**
 - Logisk styrning av alla funktioner
 - Servostyrd kassettiläggning och eject
 - Autoreverse med automatisk tonhuvudsjustering vid bandvändning
 - Tvåspaltigt amorft tonhuvud av hård permalloy
 - FG servomotor
 - Automatisk frigöring av mekaniken när tändningen slås från
 - Upprepning, överhopp av tomma bandavsnitt, snabbgenomlyssning
 - Automatisk programkontroll (APC)
 - Dolby* B-C brusreducering
 - Automatisk bandtypväljare
 - Tålig mekanisk konstruktion
- Audio:**
 - Separata kontroller för bas och diskant
 - Loudness och rymdkontroll
 - Hög uteffekt på max. 4 x 15 W
 - Inbyggd kontrolldel för CD-växlare och anslutning för CD-växlare
 - 4-kanalig LINE-OUT anslutning (ISO-kontakt)
 - Extraanslutning (8-polig DIN) för CD, DAT-spelare och equalizer (X-PANDER)
- Övrigt:**
 - Mikro-datorstyrt stölskydd (CATS) med personlig kod
 - Löstagbar kontrollpanel förhindrar stöld
 - Valfri belysning (grön eller orange)
 - Flytande kristalldisplay
 - Belysning för mörkerkörning



SYSTEMEXEMPEL



*Anslutningskabeln CCA-248-100 medföljer högeffektförstärkaren 504HA/1004HA.



CRH101R

3.995:-

BILRADIOBANDSPELARE
MED FM-STEREO/MV/LV
OCH RDS

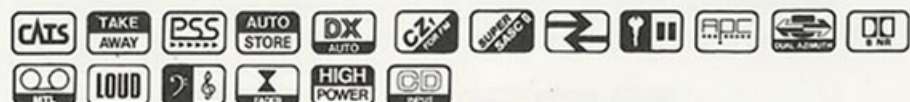
EGENSKAPER:

- Tuner:** • PLL-syntesmottagare med automatisk stationssökning samt manuell sökning uppåt/nedåt på frekvensbandet • RDS med PI/AF/TP/TA/PS • 15 snabbval (10 FM, 5 MV+LV) • Avsökning av förinställda stationer (PS) • Automatisk stationslagring (AS) • Auto DX/LO för stationssökning • DX/LO-omkopplare • Super SASCII-krets reducerar statistiskt brus på FM-bandet, CZ1-störätare som tar bort pulsstörningar
- Kassett:** • Logisk styrning av alla funktioner • Servostyrd kassettiläggning och eject • Autoreverse med automatisk tonhuvudsjustering vid bandvändning • Tvåspaltigt amorft tonhuvud av hård permalloy • FG servomotor • Automatisk frigöring av mekaniken när tändningen slås från • Upprepning, överhopp av tomma bandavsnitt, snabbgenomlyssning • Automatisk programkontroll (APC) • Dolby^B brusreducering • Automatisk bandtypväljare
- Audio:** • Separata kontroller för bas och diskant • Loudness och rymdkontroll • Högt uteffekt på max. 4 x 15 W
- Övrigt:** • Mikrodatorstyrt stöldskydd (CATS) med personlig kod • Löstagbar kontrollpanel förhindrar stöld • Valfri belysning (grön eller orange) • Flytande kristalldisplay • Belysning för mörkerkörning

• Svaj (WRMS): ±0,07% • Frekvensområde (kassettband): 30 - 18.000 Hz (metall) • Brusavstånd (kassettband): 53 dB (normal), 64 dB (Dolby B, metall) • Uteffekt (10% THD): 4 x 10 W • FM-känslighet (S/N 26 dB): < 13 dBf • Dimensioner (B x H x D): 178 x 50 x 160 mm



CRH70 2.695:-

BILRADIOBANDSPELARE MED FM-
STEREO/MV/LV OCH STÖLDKASSETT

EGENSKAPER:

- Tuner:** • PLL-syntesmottagare med automatisk stationssökning samt manuell sökning uppåt/nedåt på frekvensbandet • 18 snabbval (12 FM, 6 MV+LV) • Avsökning av förinställda stationer (PS) • Automatisk stationslagring (AS) • Auto DX/LO för stationssökning • Super SASCII-krets reducerar statistiskt brus på FM-bandet, CZ1-störätare som tar bort pulsstörningar
- Kassett:** • Autoreverse med automatisk tonhuvudsjustering vid bandvändning • Metallbandsväljare • Automatisk programkontroll (APC) • Automatisk frigöring av mekaniken när tändningen slås från • Tvåspaltigt tonhuvud av hård permalloy • Dolby^B brusreducering
- Audio:** • Separata kontroller för bas och diskant • Loudness • Rymdkontroll • Högt uteffekt på max. 4 x 15 W • CD-ingång för bärbar CD-spelare
- Övrigt:** • Stöldkassett • Mikrodatorstyrt stöldskydd (CATS) med personlig kod • Belysning för mörkerkörning • Flytande kristalldisplay

• Svaj (WRMS): ±0,10% • Frekvensområde (kassettband): 30 - 16.000 Hz (metall) • Brusavstånd (kassettband): 53 dB (normal), 64 dB (Dolby B, metall) • Uteffekt (10% THD): 4 x 10 W • FM-känslighet (S/N 26 dB): < 13 dBf • Dimensioner (B x H x D): 178 x 50 x 162 mm



CRH50 1.995:-

BILRADIOBANDSPELARE MED FM-
STEREO/MV/LV OCH STÖLDKASSETT

EGENSKAPER:

- Tuner:** • PLL-syntesmottagare med automatisk stationssökning samt manuell sökning uppåt/nedåt på frekvensbandet • Snabbgenomlyssning av frekvensbandet (SCAN) • 15 snabbval (10 FM, 5 MV+LV) • Automatisk stationslagring (AS) • Auto DX/LO för stationssökning • SASC MARKII-krets reducerar statistiskt brus på FM-bandet, CZ1-störätare som tar bort pulsstörningar
- Kassett:** • Autoreverse med automatisk tonhuvudsjustering vid bandvändning • Tvåspaltigt tonhuvud av hård permalloy • Metallbandsväljare
- Audio:** • Separata kontroller för bas och diskant • Loudness • Rymdkontroll • Högt uteffekt på max. 2 x 20 W
- Övrigt:** • Stöldkassett • Belysning för mörkerkörning • Flytande kristalldisplay

• Svaj (WRMS): ±0,10% • Frekvensområde (kassettband): 30 - 16.000 Hz (metall) • Brusavstånd (kassettband): 53 dB (normal) • Uteffekt (10% THD): 2 x 12 W • FM-känslighet (S/N 26 dB): < 13 dBf • Dimensioner (B x H x D): 178 x 50 x 162 mm



CRH30 1.395:-

BILRADIOBANDSPELARE MED FM-STEREO/MV/LV
OCH STÖLDKASSETT



EGENSKAPER: • **Tuner:** • PLL-syntesmottagare med automatisk stationsökning samt manuell sökning uppåt/nedåt på frekvensbandet • Snabbgenomlyssning av frekvensbandet (SCAN) • 15 snabbval (10 FM, 5 MV+LV) • Automatisk stationslagring (AS) • Auto DX/LO för stationsökning • SASC MARKII-krets reducerar statistiskt brus på FM-bandet, CZ1-störätare som tar bort pulsstörningar • **Kassett:** • Automatiskt stopp vid bandslut • **Audio:** • Loudness • Rymdkontroll • Hög uteffekt på max. 2 x 20 W • **Övrigt:** • Stöldkassett • Belysning för mörkerkörning • Flytande kristalldisplay

- Svaj (WRMS): $\pm 0,12\%$ • Frekvensområde (kassettband): 40 - 12.500 Hz
- Brusavstånd (kassettband): 53 dB • Uteffekt (10% THD): 2 x 12 W
- FM-känslighet (S/N 26 dB): < 13 dBf • Dimensioner (B x H x D): 178 x 50 x 162 mm



CRN10 1.095:-

BILRADIOBANDSPELARE MED FM-STEREO



EGENSKAPER: • **Tuner:** • PLL-syntesmottagare med automatisk stationsökning samt manuell sökning uppåt/nedåt på frekvensbandet • Snabbgenomlyssning av frekvensbandet (SCAN) • 10 snabbval • Automatisk stationslagring (AS) • Auto DX/LO för stationsökning • SASC MARKII-krets reducerar statistiskt brus på FM-bandet, CZ1-störätare som tar bort pulsstörningar • **Kassett:** • Automatiskt stopp vid bandslut • **Övrigt:** • Belysning för mörkerkörning • Flytande kristalldisplay

- Svaj (WRMS): $\pm 0,12\%$ • Frekvensområde (kassettband): 40 - 12.500 Hz • Brusavstånd (kassettband): 53 dB
- Uteffekt (10% THD): 2 x 6 W • FM-känslighet (S/N 26 dB): < 13 dBf • Dimensioner (B x H x D): 178 x 50 x 153 mm



700EX 2.595:-

7-BANDS DATORSTYRD GRAFISK EQUALIZER MED SPEKTRUMANALYSATOR
OCH SUBWOOFER-UTGÅNG

EGENSKAPER: • 7-bands grafisk equalizer • 7-bands spektrumanalysator med känslighetsomkopplare • Minne för fem equalizer-kurvor med snabbavsökning • Spektrumanalysator med sju visningsmönster • Omkopplare för rak frekvensgång och rymdkontroll • Subwoofer-utgång med subwoofer-volympkontroll • DIN-ingång för CD-spelare eller DAT-däck • LINE-OUT för system med 2, 3 eller 4 högtalare • Valfri belysning och nedbländningsfunktion • Stor, lättavläst display • Konfirmerande pip-toner på alla tangenter

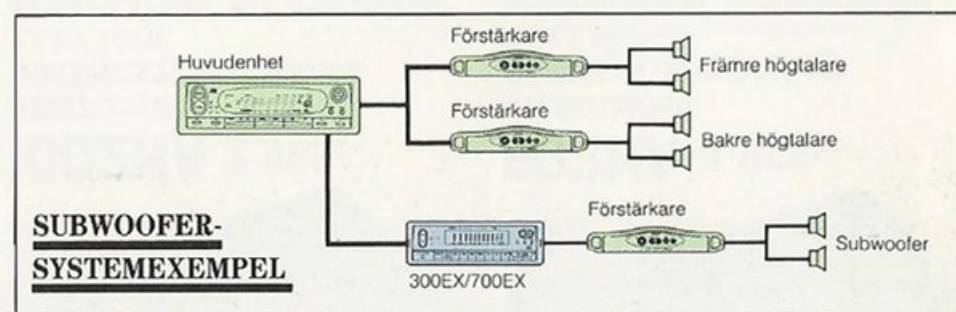
- Equalizer-kontroll: ± 12 dB (60 Hz, 125 Hz, 250 Hz, 500 Hz, 1 kHz, 2 kHz, 4 kHz, 8 kHz, 16 kHz) • Frekvensgång: 20 Hz - 20 kHz (± 3 dB) • Signal/brusförhållande: 100 dB (IHF-A) • Distorsion: 0,007% (vid 1 kHz) • Kanalseparation: 70 dB
- Yttermått (B x H x D): 178 x 50 x 130 mm



300EX 1.495:-

9-BANDS GRAFISK EQUALIZER MED SUBWOOFER-UTGÅNG

EGENSKAPER: • 9-bands grafisk equalizer • Separata uteffektnivå-indikatorer för höger/vänster kanal • Basavskärningsfilter för de främre högtalarna • Separata omkopplare för rak frekvensgång för högtalarna fram/bak • Rymdkontroll • DIN-ingång för CD-spelare eller DAT-däck • Subwoofer-utgång med subwoofer-volympkontroll • Belysta nivåkontroller • LINE-OUT för system med 2, 3 eller 4 högtalare



- Equalizer-kontroll: ± 12 dB (60 Hz, 125 Hz, 250 Hz, 500 Hz, 1 kHz, 2 kHz, 4 kHz, 8 kHz, 16 kHz) • Frekvensgång: 20 Hz - 20 kHz (± 3 dB) • Basavskärningsfrekvens för främre högtalarna: 180 Hz • Signal/brusförhållande: 100 dB (IHF-A) • Distorsion: 0,002% (vid 1 kHz) • Kanalseparation: 70 dB • Yttermått (B x H x D): 178 x 25 x 130 mm



1004HA 5.995:-

STEREO HÖEFFEKT-FÖRSTÄRKARE
PÅ 4 × 140 W

EGENSKAPER: • DC servo ger äkta likströmsförstärkning • DC-DC omvandlare av PWM-typ med dubbelservo • Kan bryggkopplas för 2, 3 eller 4 kanaler • Isolerad jordningskrets för ingången • Tål ned till 2 ohms belastning • Nivåkontroll för ingångssignalen • Överströmsskydd • Överhettningsskydd • Kortslutningsskydd för högtalarkablarna • Stabiliseringskrets aktiveras vid strömpåslag • Strömindikator • Kraftigt dimensionerade kylflansar

• Max. uteffekt: 4 × 140 W (topp) • Max. uteffekt (EIAJ): 4 × 100 W (1 kHz, 10% THD) • Kontinuerlig uteffekt: 4 × 80 W (20 Hz - 20 kHz, 0,1% THD) • Bryggkopplad: 2-kanalsdrift 2 × 200 W (10% THD), 2 × 160 W (0,1% THD); 3-kanalsdrift 2 × 100 W + 200 W (10% THD), 2 × 80 W + 160 W (0,1% THD) • Frekvensgång: 10 Hz - 60 kHz (-1 dB) • Signal/brusförhållande: 100 dB • Ytermått (B × H × D): 325 × 67 × 350 mm • Vikt: 7,3 kg



504HA 3.995:-

STEREO HÖEFFEKT-FÖRSTÄRKARE
PÅ 4 × 80 W

EGENSKAPER: • DC servo ger äkta likströmsförstärkning • DC-DC omvandlare av PWM-typ med dubbelservo • Kan bryggkopplas för 2, 3 eller 4 kanaler • Isolerad jordningskrets för ingången • Tål ned till 2 ohms belastning • Nivåkontroll för ingångssignalen • Överströmsskydd • Överhettningsskydd • Kortslutningsskydd för högtalarkablarna • Stabiliseringskrets aktiveras vid strömpåslag • Strömindikator • Kraftigt dimensionerade kylflansar

• Max. uteffekt: 4 × 80 W (topp) • Max. uteffekt (EIAJ): 4 × 50 W (1 kHz, 10% THD) • Kontinuerlig uteffekt: 4 × 40 W (20 Hz - 20 kHz, 0,1% THD) • Bryggkopplad: 2-kanalsdrift 2 × 100 W (10% THD), 2 × 80 W (0,1% THD); 3-kanalsdrift 2 × 50 W + 100 W (10% THD), 2 × 40 W + 80 W (0,1% THD) • Frekvensgång: 10 Hz - 60 kHz (-1 dB) • Signal/brusförhållande: 100 dB • Ytermått (B × H × D): 325 × 67 × 210 mm • Vikt: 4,2 kg



1002HA 2.995:-

STEREO/MONO
HÖEFFEKT-FÖRSTÄRKARE
PÅ 2 × 140 W

EGENSKAPER: • DC servo ger äkta likströmsförstärkning • DC-DC omvandlare av PWM-typ med dubbelservo • Kan bryggkopplas för monokörning och dubblad uteffekt • Överströmsskydd • Överhettningsskydd • Isolerad jordningskrets för ingången • Nivåkontroll för ingångssignalen • Kortslutningsskydd för högtalarkablarna • Stabiliseringskrets aktiveras vid strömpåslag • Kraftigt dimensionerade kylflansar

• Max. uteffekt: 2 × 140 W (topp) • Max. uteffekt (EIAJ): 2 × 100 W (1 kHz, 10% THD) • Kontinuerlig uteffekt: 2 × 80 W (1 kHz, 0,1% THD) • Utteffekt, monokopplad: 200 W (10% THD), 140 W (0,1% THD) • Frekvensgång: 10 Hz - 60 kHz (-1 dB) • Signal/brusförhållande: 107 dB • Ytermått (B × H × D): 245 × 62 × 220 mm • Vikt: 3,8 kg



502HA 1.995:-

STEREO/MONO
HÖEFFEKT-FÖRSTÄRKARE
PÅ 2 × 80 W

EGENSKAPER: • DC servo ger äkta likströmsförstärkning • DC-DC omvandlare av PWM-typ med dubbelservo • Kan bryggkopplas för monokörning och dubblad uteffekt • Överströmsskydd • Överhettningsskydd • Isolerad jordningskrets för ingången • Nivåkontroll för ingångssignalen • Kortslutningsskydd för högtalarkablarna • Stabiliseringskrets aktiveras vid strömpåslag • Kraftigt dimensionerade kylflansar

• Max. uteffekt: 2 × 80 W (topp) • Max. uteffekt (EIAJ): 2 × 60 W (1 kHz, 10% THD) • Kontinuerlig uteffekt: 2 × 50 W (1 kHz, 0,1% THD) • Utteffekt, monokopplad: 120 W (10% THD), 80 W (0,1% THD) • Frekvensgång: 10 Hz - 60 kHz (-1 dB) • Signal/brusförhållande: 103 dB • Ytermått (B × H × D): 245 × 62 × 185 mm • Vikt: 3,1 kg



1402HA 3.495:-

STEREO/MONO
HÖEFFEKT-FÖRSTÄRKARE
PÅ 2 × 140 W

EGENSKAPER: • DC servo ger äkta likströmsförstärkning • DC-DC omvandlare av PWM-typ med dubbelservo • Kan bryggkopplas för monokörning och dubblad uteffekt • Överströmsskydd • Överhettningsskydd • Isolerad jordningskrets för ingången • Nivåkontroll för ingångssignalen • Kortslutningsskydd för högtalarkablarna • Stabiliseringskrets aktiveras vid strömpåslag • Guldförlämnade RCA-ingångar • Strömindikator • Kraftigt dimensionerade kylflansar

• Max. uteffekt: 2 × 140 W (topp) • Max. uteffekt (EIAJ): 2 × 100 W (1 kHz, 10% THD) • Kontinuerlig uteffekt: 2 × 80 W (20 Hz - 20 kHz, 0,1% THD) • Utteffekt, monokopplad: 200 W (10% THD), 140 W (0,1% THD) • Frekvensgång: 4 Hz - 100 kHz (-1 dB) • Signal/brusförhållande: 105 dB (IHF-A) • Distorsion: 0,003% (60 W, 1 kHz) • Ytermått (B × H × D): 302 × 55,5 × 230 mm • Vikt: 3,4 kg



812HA 2.995:-

STEREO/MONO
HÖEFFEKT-FÖRSTÄRKARE
PÅ 2 × 80 W

EGENSKAPER: • DC servo ger äkta likströmsförstärkning • DC-DC omvandlare av PWM-typ med dubbelservo • Kan bryggkopplas för monokörning och dubblad uteffekt • Överströmsskydd • Överhettningsskydd • Isolerad jordningskrets för ingången • Nivåkontroll för ingångssignalen • Kortslutningsskydd för högtalarkablarna • Stabiliseringskrets aktiveras vid strömpåslag • Guldförlämnade RCA-ingångar • Strömindikator • Kraftigt dimensionerade kylflansar

• Max. uteffekt: 2 × 80 W (topp) • Max. uteffekt (EIAJ): 2 × 60 W (1 kHz, 10% THD) • Kontinuerlig uteffekt: 2 × 55 W (20 Hz - 20 kHz, 0,1% THD) • Utteffekt, monokopplad: 120 W (10% THD), 80 W (0,1% THD) • Frekvensgång: 4 Hz - 100 kHz (-1 dB) • Signal/brusförhållande: 105 dB (IHF-A) • Distorsion: 0,003% (30 W, 1 kHz) • Ytermått (B × H × D): 302 × 55,5 × 200 mm • Vikt: 3,0 kg



312HA 695:-

STEREO HÖEFFEKT-FÖRSTÄRKARE
PÅ 2 × 30 W

EGENSKAPER: • Smal höeffektförstärkning med BTL-krets som ger 2 × 30 W uteffekt • Isolerad jordningskrets för ingången • Överströmsskydd • Kylflansar av aluminium som effektivt avleder värme

• Max. uteffekt: 2 × 30 W (topp) • Max. uteffekt (EIAJ): 2 × 22 W (1 kHz, 10% THD) • Kontinuerlig uteffekt: 2 × 15 W (20 Hz - 20 kHz, 0,1% THD) • Frekvensgång: 10 Hz - 50 kHz (±3 dB) • Ytermått (B × H × D): 178 × 25 × 135 mm • Vikt: 0,78 kg



20EX 995:-

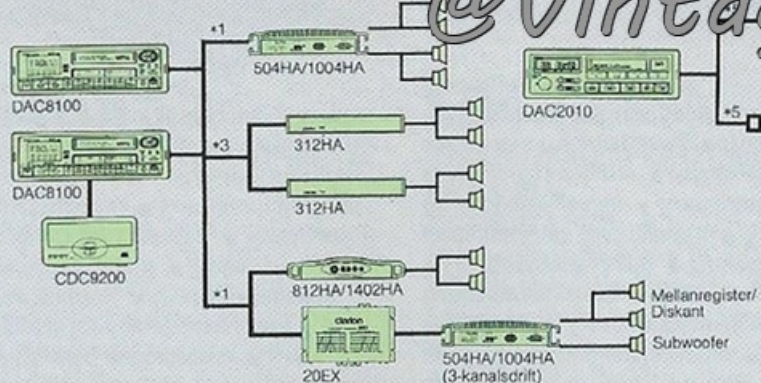
ELEKTRONISKT DELNINGSFILTER

EGENSKAPER: • I stora ljudsystem där separata förstärkare används för att driva olika högtalare, som återger specifika frekvensområden, ger ett delningsfilter klart bättre ljud. • 2-vägs delning • Kontinuerlig varierbar delningsfrekvens med ×10 omkopplare • Justerbar lågpåsförstärkning • Lågpåsf stereo-/monoomkopplare • Guldförlämnade in-/utgångar • Jordad ingångskrets

• Delningsfrekvenser: 50 Hz - 500 Hz (×1), 500 Hz - 5 kHz (×10) • Frekvensgång: 10 Hz - 60 kHz (-1 dB) • Signal/brusförhållande: 100 dB • Ingångsimpedans: 47 kohm • Ytermått (B × H × D): 200 × 27,5 × 120 mm

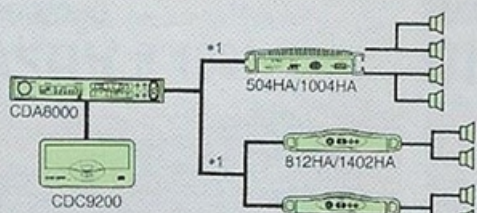
SYSTEMEXEMPEL

DAC8100 SYSTEMEXEMPEL

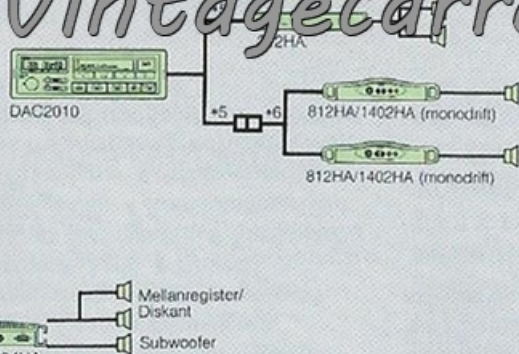


Kabeladapter (8-polig DIN till RCA) medföljer.

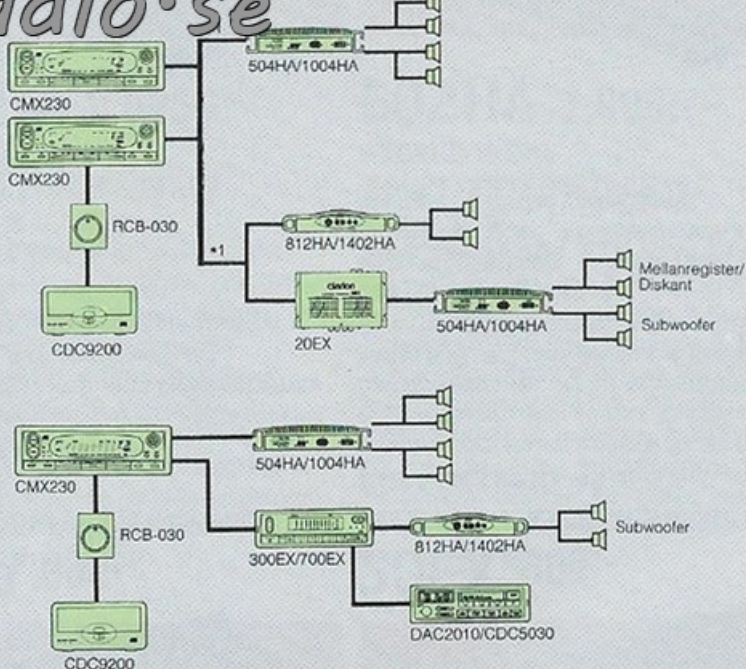
CDA8000/CDC9200 SYSTEMEXEMPEL



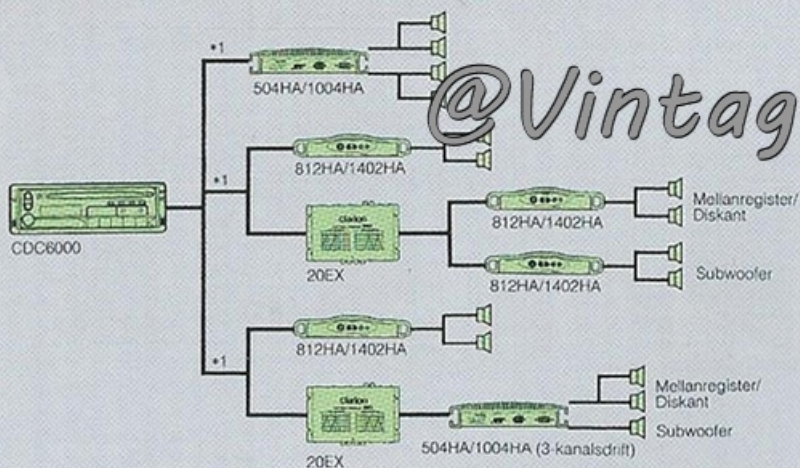
DAC2010 SYSTEMEXEMPEL



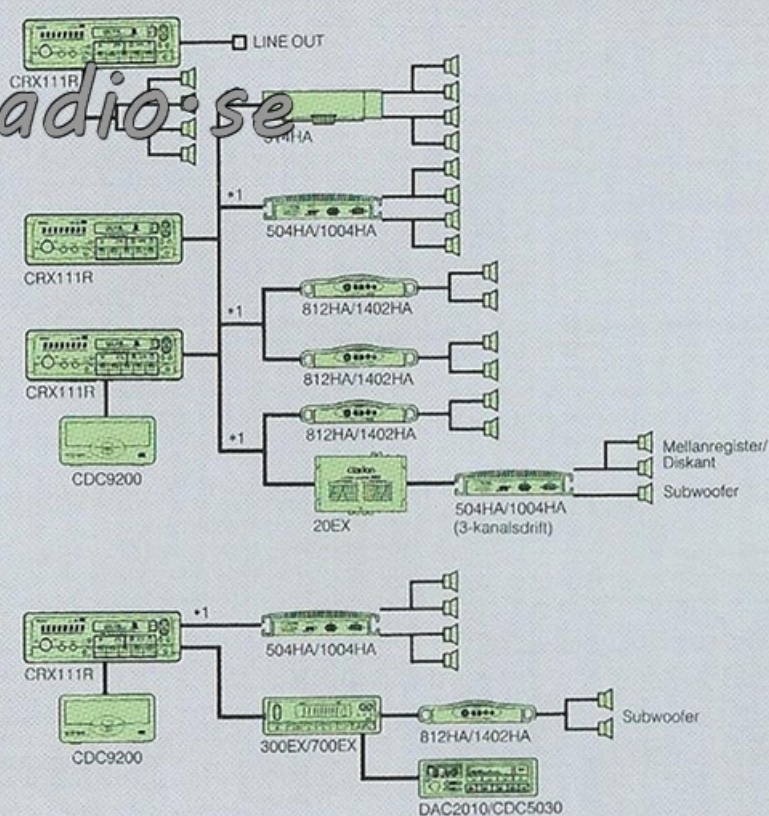
CMX230 SYSTEMEXEMPEL



CDC6000 SYSTEMEXEMPEL



CRX111R SYSTEMEXEMPEL



TILLBEHÖR

- *1 Förlängningskabel (RCA)
- *2 CCA-249-100: Kabeladapter (10-polig ISO till 8-polig IEC)
- *3 CCA-165-100: Förgreningskabel för två effektförstärkare (8-polig DIN till 8-polig IEC)
- *4 CCA-986-100: Förlängningskabel (8-polig DIN)
- *5 CCA-166-100: Kabeladapter (8-polig DIN till 8-polig IEC)
- *6 CCA-172-100: Kabeladapter (8-polig IEC till RCA-stiftkontakter)
- *7 CCA-248-100: Kabeladapter (10-polig ISO till 4-kanalig RCA)
- *CCA-248-100 medföljer 504HA, 1004HA, 812HA och 1402HA.

TILLBEHÖR


RKA-115 230:-
RYMDKONTROLL

- För anslutning på högtalarutgångarna (Max 2 x 110 W)


RCB-002 265:-
RYMDKONTROLL

- För anslutning på högtalarutgångarna (Max 2 x 100 W)


CAA-108 230:-
EXTRA MAGASIN FÖR
CDC9200

NSA-048 65:-
AVSTÖRNINGSFILTER

- För torkar-, spolar- och fläktmotorer


CCA-170-100 245:-
FÖRLÄNGNINGSKABEL

- 4 m, 8-polig IEC


CCA-986-100 130:-
FÖRLÄNGNINGSKABEL

- 1 m, 8-polig DIN


RKA-075 205:-
RYMDKONTROLL

- För anslutning på högtalarutgångarna (Max 2 x 20 W)


HBM-016-100 250:-
STÖLDKASSETT

- Stöldkassett för snabb montering/demontering
- Avsedd för CRH70, CRH50 och CRH30


NSA-047 95:-
AVSTÖRNINGSFILTER

- För generator- och tändstörningar, via spänningsmatningen


NSA-050 95:-
AVSTÖRNINGSFILTER

- För tändspolen


CCA-169-100 130:-
FÖRLÄNGNINGSKABEL

- 1 m, 8-polig IEC


CCA-249-100 130:-
KABELADAPTER

- 10-polig ISO till 8-polig IEC
- För anslutning av CRX111R till en högeffektförstärkare (med 8-polig IEC-kontakt)


CCA-165-100 200:-
KABELADAPTER
FÖR TVÅ HÖGEFFEKTFÖRSTÄRKARE

- 8-polig IEC-till två 8-poliga IEC • CCA-165-100 krävs för anslutning av en apparat (med 8-polig IEC-kontakt) till två monokopplade högeffektförstärkare (med 8-poliga IEC-kontakter) • Om CRX111R används, krävs kabeladaptern CCA-249-100


RCB-025-100 200:-
HÖGEFFEKTTADAPTER
FÖR VANLIG BILSTEREO

- Används för anslutning av en normal bilstereo utan linjeutgång till en högeffektförstärkare med 8-polig IEC-kontakt


CCA-172-100 105:-
ANSLUTNINGSSATS

- 8-polig IEC till två monodrivna högeffektförstärkare med RCA-ingångar • Denna kabel krävs för anslutning till två högeffektförstärkare (502HA/1002HA/812HA/1402HA), som har bryggkopplats för monodrift
- Om DAT-splaren DAC2010 ingår i systemet krävs dessutom kabeladaptern CCA-166-100


RCB-030-200 295:-
OMKOPPLINGSSATS

- Omkopplingsenhet RCB-030 krävs vid anslutning av CD-växlaren CDC9200 till CMX230

BILANTENNER
För montering fram
CA-160

För plan montering. Kabellängd 1,6 m.

165:-

CA-160V

För sidomontering. Kabellängd 1,6 m.

165:-

CA-160/TS

För plan montering. Kabellängd 1,6 m. Helt nedskjutbart teleskop i 5 sektioner.

155:-

För montering bak
CA-460

För plan montering. Kabellängd 4,6 m.

180:-

CA-460/V

För sidomontering. Kabellängd 4,6 m.

180:-

CA-460/TS

För plan montering. Kabellängd 4,6 m. Helt nedskjutbart teleskop i 5 sektioner.

170:-

Speciellt konstruerade för vissa bilar
CA-15

För SAAB, Volvo där antennkabel redan är monterad från fabrik. Kabellängd 0,15 m.

135:-

CA-60/VO

För Volvo 700-serien 5 dörrars. Kabellängd 0,6 m.

165:-

CA-260/T

För montering på biltak, arbetsfordon m.m. Kabellängd 2,6 m.

170:-

CA-460/VA

För Audi Avant. Med kort spröt. Kabellängd 4,6 m. *Finns även i vitt utförande.

190:-

INFÄLLNADSHÖGTALARE

HÖGTALARE



SE 4162 295:-/par

SE 4270 630:-/par

SE 5261 695:-/par



SE 4170 395:-/par



SE 5161 310:-/par

	10 cm			13 cm	
Modell	SE4162	SE4170	SE4270	SE5161	SE5261
Max. effekt	30 W	60 W	100 W	30 W	100 W
Verkningsgrad (W/m)	90 dB	90 dB	90 dB	90 dB	91 dB
Frekvensomfång (Hz)	60 - 18.000	50 - 21.000	50 - 22.000	60 - 18.000	40 - 21.000
Monteringsdjup	36,6 mm	44,2 mm	47 mm	43 mm	51 mm

INFÄLLNADSHÖGTALARE



SE 6160 490:-/par

SE 6373 995:-/par

SE 9270 995:-/par

SE 6262 650:-/par

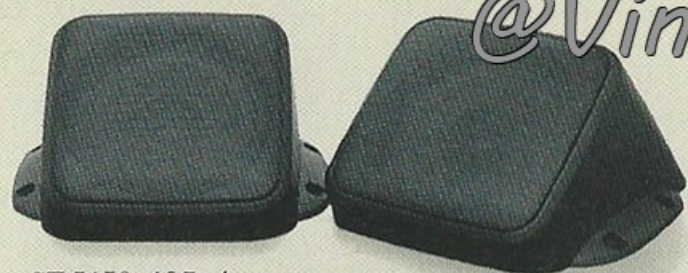
SE 153 860:-/par

SE 9371 1.395:-/par

	16 cm			10 × 25 cm	15 × 23 cm	
Modell	SE6160	SE6262	SE6373	SE153	SE9270	SE9371
Max. effekt	30 W	60 W	120 W	40 W	120 W	150 W
Verkningsgrad (W/m)	91 dB	90 dB	90 dB	92 dB	92 dB	93 dB
Frekvensomfång (Hz)	40 - 20.000	50 - 22.000	30 - 23.000	50 - 22.000	30 - 22.000	30 - 23.000
Monteringsdjup	45,3 mm	38 mm	54 mm	63 mm	74 mm	73,5 mm

UTANPÅLIGGANDE HÖGTALARE OCH TUNE-UP HÖGTALARE

@Vintagecarradio.se



SE 5150 495:-/par



SE 3250 795:-/par



SE 4380 1.295:-/par

	13 cm	3-vägs	Tune-Up
Modell	SE5150	SE4380	SE3250
Max. effekt	60 W	90 W	90 W
Verkningsgrad (W/m)	92 dB	91 dB	94 dB
Frekvensomfång (Hz)	50 – 20.000	50 – 22.000	450 – 22.000
Monteringsdjup	198,4 × 107 × 160,7 mm	275 × 114 × 162 mm	81 × 106 × 42 mm

SUPERIOR SONIC PERFORMANCE SERIES



@Vintagecarradio.se



SE 8370 3.495:-/sats



SE 6271 1.495:-/sats



SE 6372 2.495:-/sats

	2-vägs	3-vägs	
Modell	SE6271	SE6372	SE8370
Max. effekt	100 W	120 W	200 W
Verkningsgrad (W/m)	92 dB	92 dB	90 dB
Frekvensomfång (Hz)	30 – 30.000	30 – 40.000	25 – 50.000
Monteringsdjup	Bas: 70,5 mm	Bas: 70,5 mm	Bas: 100 mm
	Diskant: 14 mm	Mellanregister: 14 mm	Mellanregister: 46 mm
		Diskant: 9,6 mm	Diskant: 12,5 mm

SUPERIOR SONIC PERFORMANCE SERIES



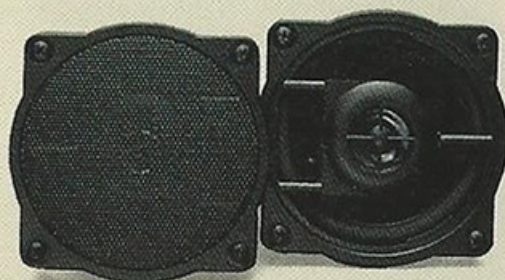
SE2070 460:-/par



SED637 1.095:-/par



SEW156 1.995:-/styck



SED427 795:-/par



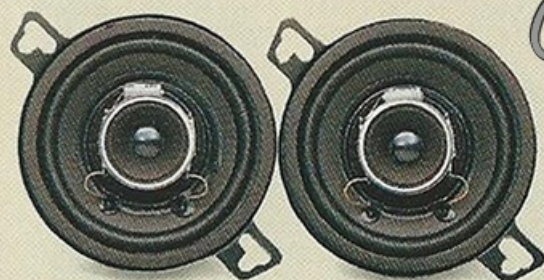
SE9370 2.995:-/par



SEW106 995:-/styck

	Diskant	10 cm	16 cm	15 × 23 cm	Subwoofer (25 cm)	Subwoofer (40 cm)
Modell	SE2070	SED427	SED637	SE9370	SEW106	SEW156
Max. effekt	200 W	200 W	200 W	200 W	300 W + 300 W	400 W + 400 W
Verkningsgrad (W/m)	89 dB	90 dB	91 dB	92 dB	91 dB	93 dB
Frekvensomfång (Hz)	5.000 - 50.000	30 - 22.000	30 - 22.000	30 - 40.000	20 - 3.000	20 - 1.500
Monteringsdjup	12,5 mm	56 (36) mm	69 (54) mm	81 mm	100 mm	140 mm

SPECIALHÖGTALARE



SE3251 330:-/par



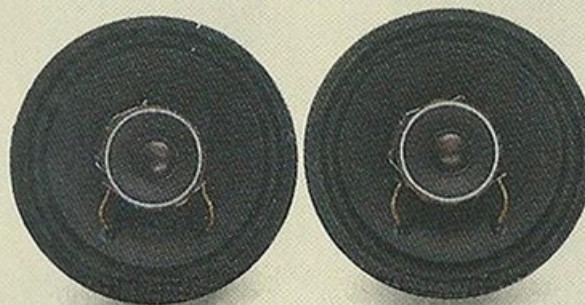
SE4250 390:-/par



SE4260 350:-/par



SE424 495:-/par



SE4251 350:-/par

	10 cm	13 cm			
Modell	SE3251	SE424	SE4250	SE4251	SE4260
Max. effekt	40 W	30 W	40 W	45 W	45 W
Verkningsgrad (W/m)	88 dB	90 dB	90 dB	88 dB	90 dB
Frekvensomfång (Hz)	70 - 20.000	60 - 21.000	60 - 21.000	80 - 20.000	70 - 20.000
Monteringsdjup	29,2 mm	37 mm	36,6 mm	40 mm	39,3 mm

Clarion®

@Vintagecarradio.se

High-Tech High-Touch

CLARION CO., LTD.
Tokyo, Japan

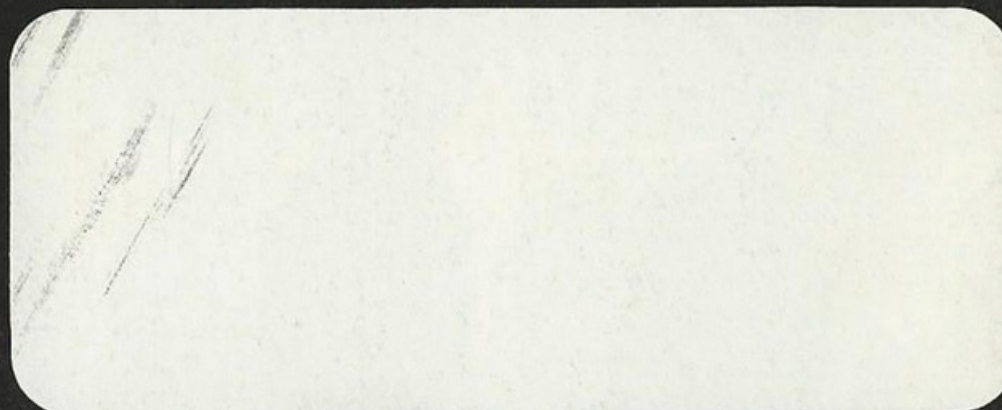
Generalagent

@Vintagecarradio.se


Clarion Svenska AB
Stensätavägen 4, Box 2095,
127 02 Skärholmen Tel. 08-97 99 00

Medlem i

**BILRADIO
INSTITUTET**



- Angivna priser är rekommenderade ca. priser.
- Rätt till ändringar förbehålles.

 **DOLBY SYSTEM**

Ordet Dolby och den dubbla D-symbolen är varumärken för Dolby Laboratories Licensing Corporation.

Sweden

022PZ747

Printed in Japan

vintagacararadio.se